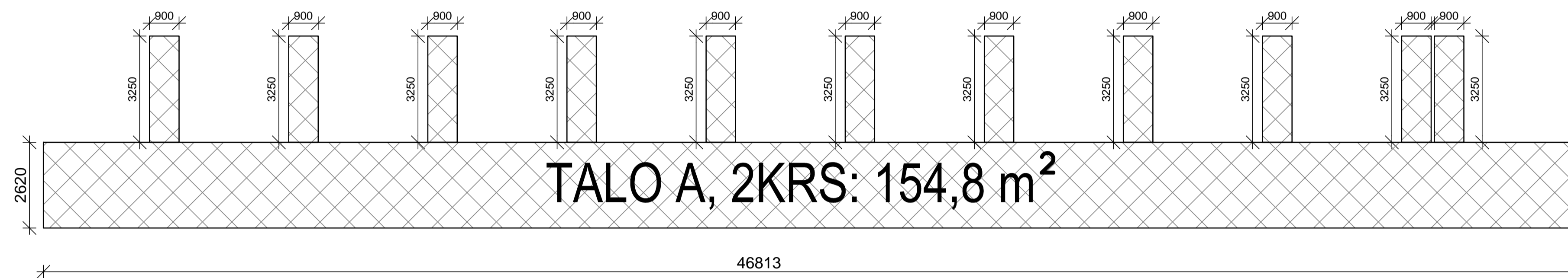


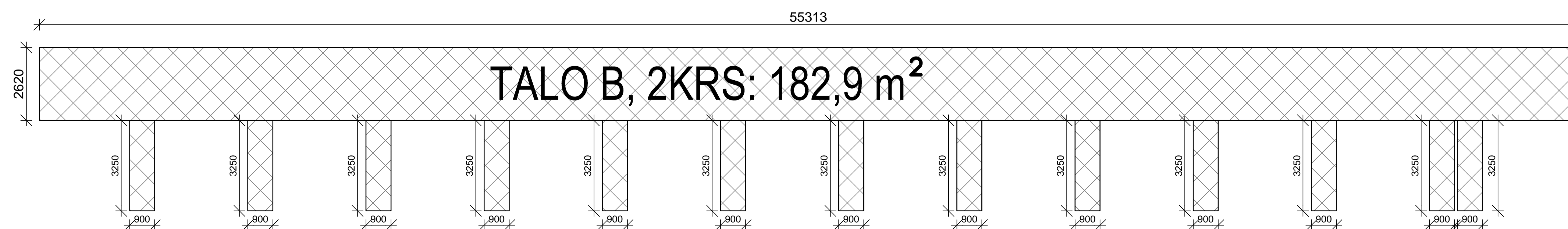
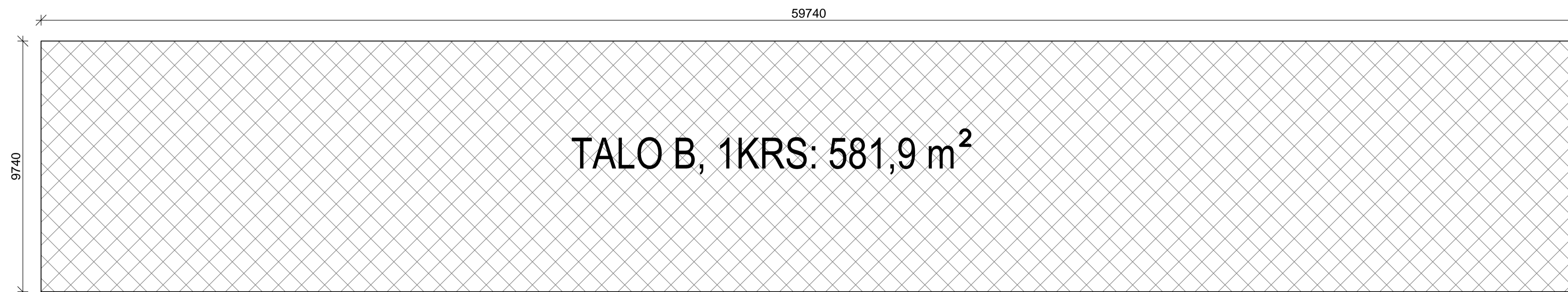
**KERROSALALASKELMA**

TALO A  
 1KRS: 499,1 m<sup>2</sup>  
 2KRS: 154,8 m<sup>2</sup>  
 YHTEENSÄ: 653,9 m<sup>2</sup>



TALO B  
 1KRS: 581,9 m<sup>2</sup>  
 2KRS: 182,9 m<sup>2</sup>  
 YHTEENSÄ: 764,8 m<sup>2</sup>

**KAIKKI YHTEENSÄ: 1418,7 m<sup>2</sup>**



K.osa/Kylä 54	Kortteli/Tila 51180	Toimit/Rn:o 2.984	Viranomaisten arkistointimerkintä varten	Rak.luvan n:o
Rakennusluovutuspide UUDISRAKENNUS	Pääpiirustus		PÄÄPIIRUSTUS	
Rakennuskohteen nimi ja osoite Kiinteistö Oy Leppävaaran Isot Ovet Masalantie 10 02600 Espoo	Suomen Insinööripalvelut		Piirustuksen sisältö KERROSALAKAAVIO	mk 1:100
Suomen Insinööripalvelut Ky p. 040-5671213 email. janne.hassinen@s-ip.fi	Päiväys ja allekirjoitus Janne Hassinen RI 02.05.2019	Suunnitteluala ARK	Piirustusnumero 009	