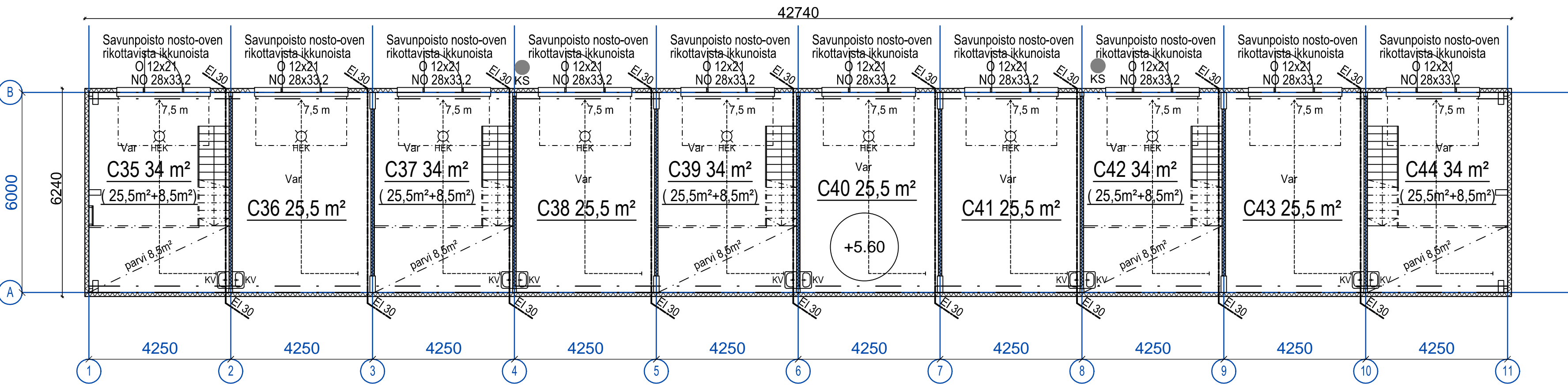


POHJA 1.KRS



SAVUNPOISTO

Savunpoisto nosto-ovien ikkunoista.

SAVUNPOISTOLASKELMA:

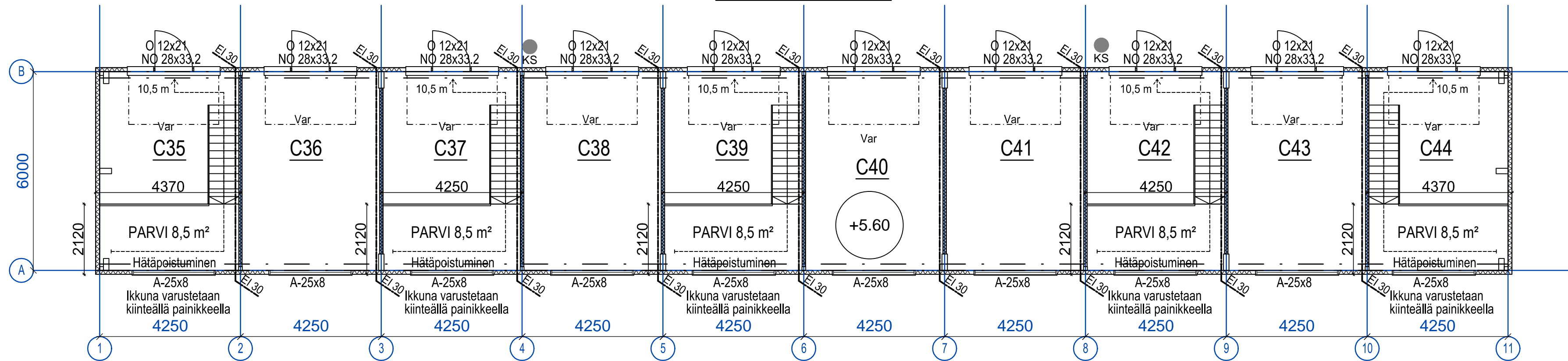
Varustotilan pinta-ala 25,5 m²:
 Tarvittava savunpoistoaukon pinta-ala = 2% x 25,5 m² = 0,51 m²
 Nosto-ovien yläreunassa rikottavat ikkunat.
 Savunpoistoaukon pinta-ala on 2,8 x 0,5 = 1,4 m² (5,5 % pinta-alasta)
 Huoneistot C36, C37, C39, C42 ja C43 pinta-ala 34m², joissa savunpoisto 4,1 %

Käsisammutin 6kg 2kpl

Ilmanvaihto erikoissuunnitelman mukaan.

Rakennuksen kerrosluvu 1
 Rakennuksen käyttötarkoitus, Puollämmin varastorakennus.
 Rakennuksen paloluokka P3
 Palovaarallisuusluokka 1
 Suojaustaso 1

POHJA PARVIKERROS



KERROSALA 1.krs 266,7 m²

KERROSALA Parvikerros 45,6 m²

KERROSALA YHTEENSÄ 312,3 m²

● = Käsisammutin = 2kpl
 KS

K.osa/Kylä 30	Kortteli/Tila 30012	Tontti/Rn:o 1	Viranomaisten arkistointimerkintöjä varten Rak.luvan n:o
Rakennustoimenpide UUDISRAKENNUS	Piiirustustyyppi PÄÄPIIRUSTUS		
Rakennuskohteen nimi ja osoite Kiinteistö Oy Finnoon tallit Finnonniitty 02270 Espoo	Suomen Insinööripalvelut Päiväys ja allekirjoitus Janne Hassinen RI 31.05.2018		Piiirustuksen sisältö mk POHJAPIIRROS, talo C 1. kerros ja parvikerros 1:100
Suomen Insinööripalvelut Ky p. 040-5671213 email. janne.hassinen@s-ip.fi	Suunnittelualue Piiirustusnumero ARK 008		